

6688025

6688000

483125

6687975

483075

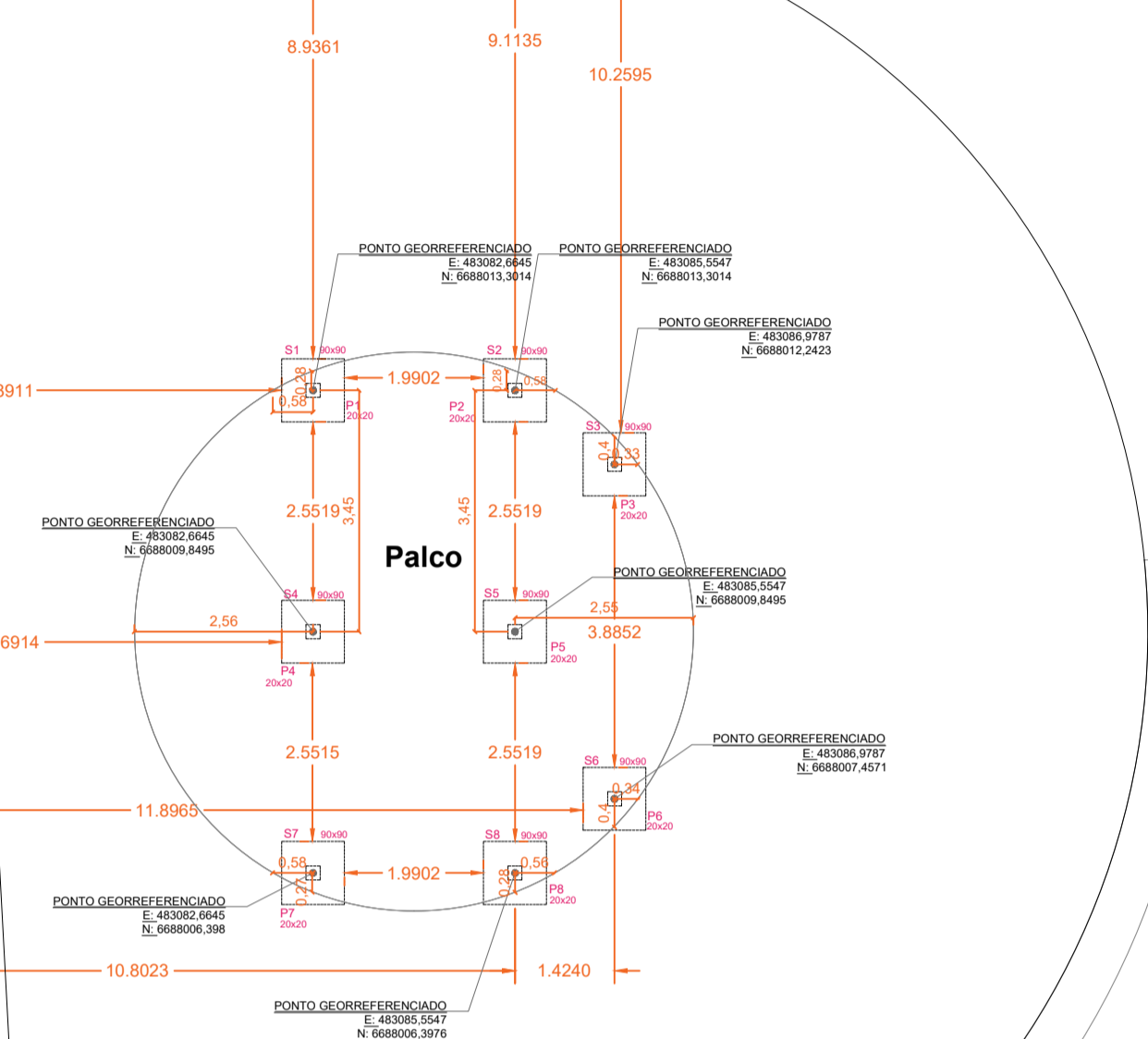
483100

EXE01

ESTRUTURAL

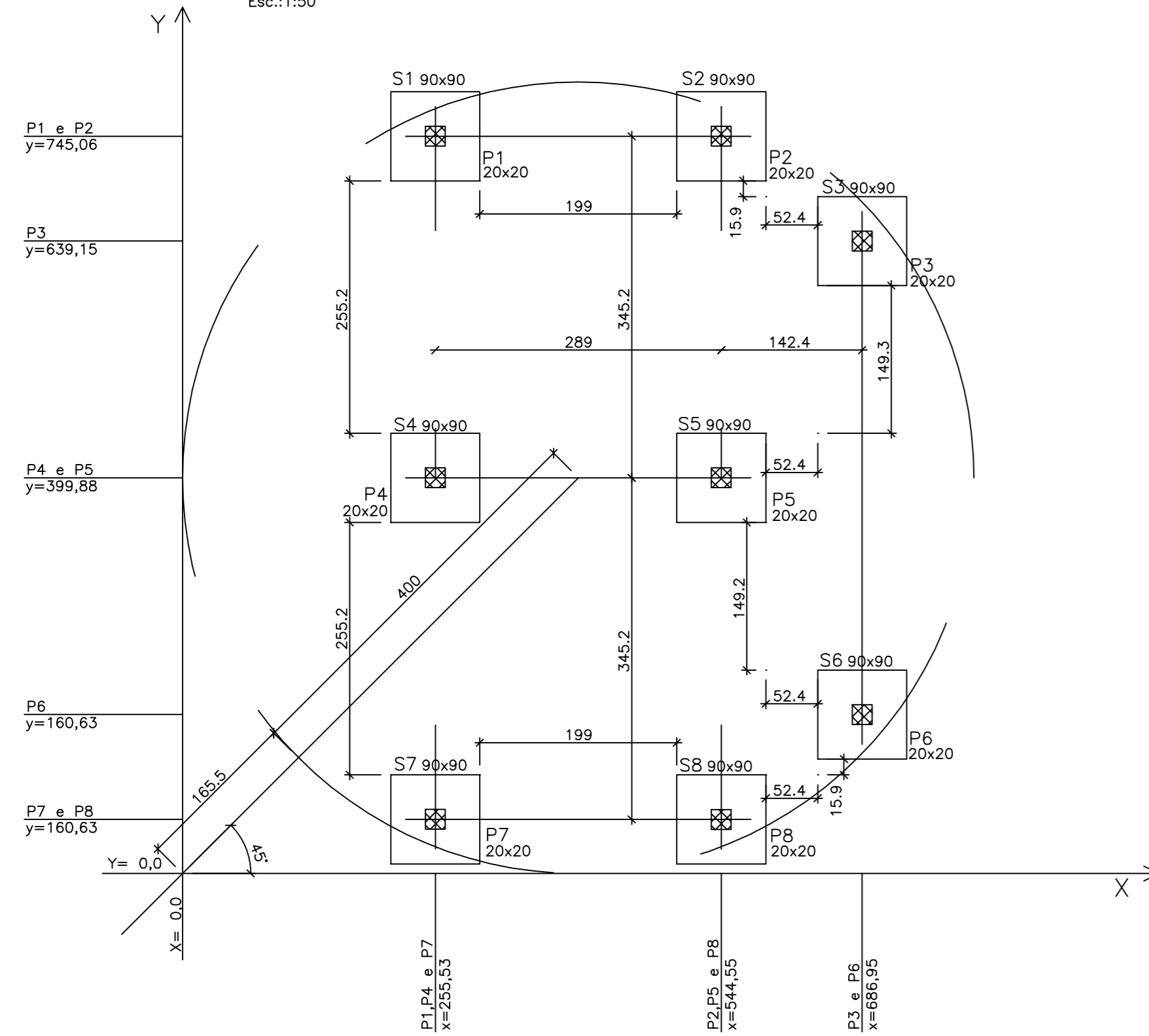
1:100

Palco

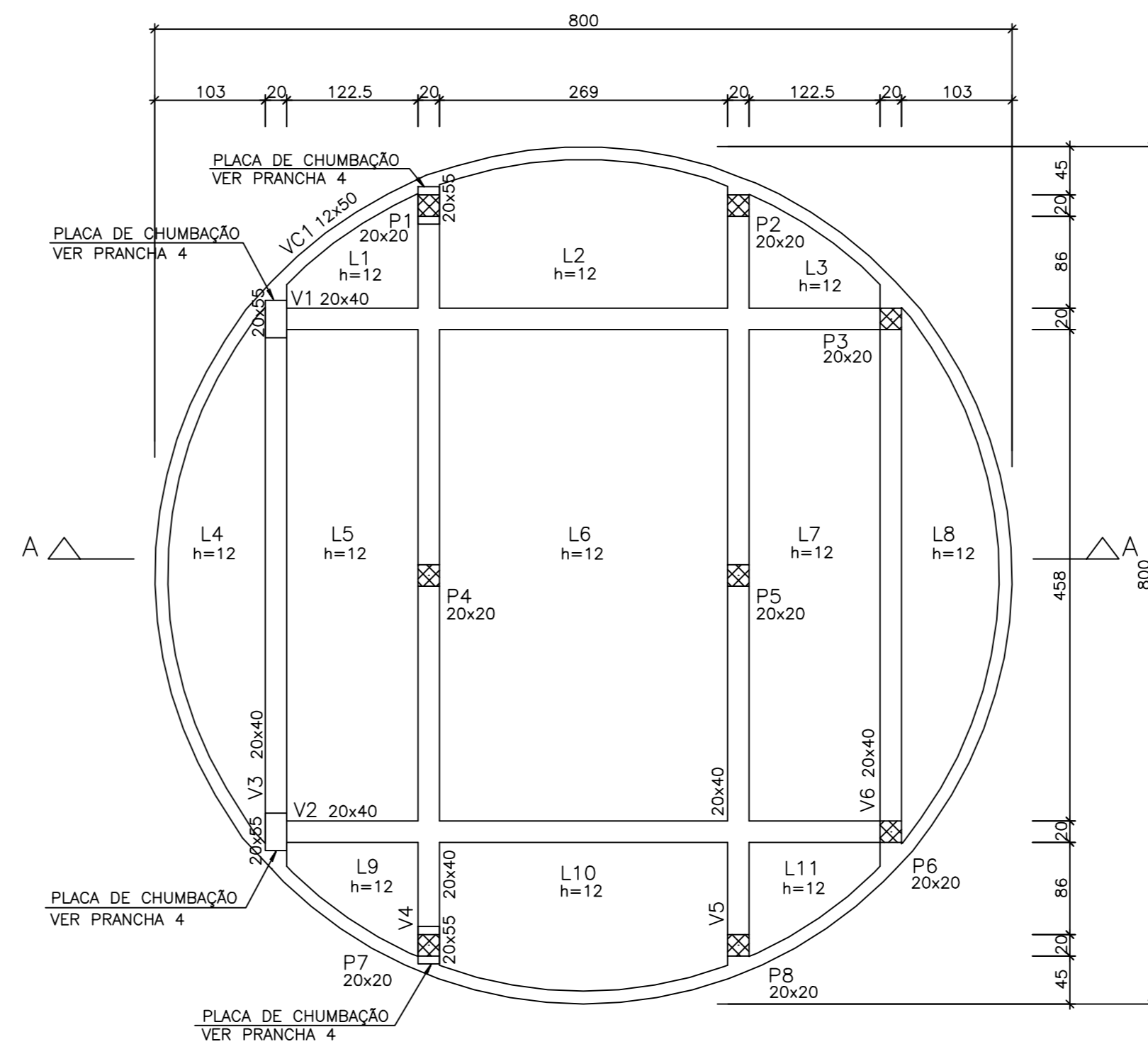


PREFEITURA MUNICIPAL DE CANOAS Rua 15 de Janeiro, nº 11, Centro - Canoas - RS Fone: (51) 3462-1565	
EMPREENDIMENTO: ENDEREÇO:	PRAÇA DA ORAÇÃO Encontro das ruas Venâncio Aires e Cristóvão Colombo, Canoas - RS
PROJETO: PROJETO EXECUTIVO DE URBANIZAÇÃO DA PRAÇA DA ORAÇÃO	DISCRIMINAÇÃO DA PLANTA: GEORREFERENCIAMENTO - ESTACAS DO PALCO
RESPONSÁVEL TÉCNICO: EDUARDO VARGAS ENGENHEIRO CIVIL CREA-RS 159.984	NOME DO ARQUIVO: PRAÇA ORAÇÃO_ESTRU_ESTACAS GEORREF.dwg
ESCALA: 1:100	DATA: OUTUBRO/2022
DESENHO: MAIARA PEEI JULIA CARVALHO MARIA FALCÃO BERNARDI	01/05

LOCAÇÃO DAS FUNDAÇÕES
Esc.:1:50



FORMAS
Esc.:1:50



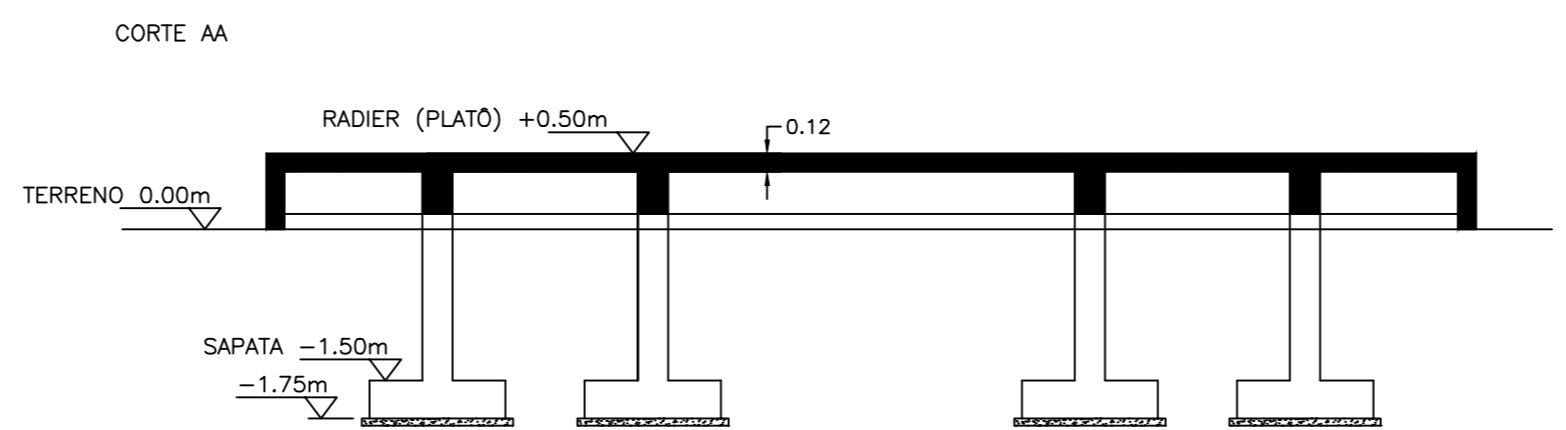
RESUMO VOLUME DE CONCRETO	
ELEMENTO	VOL. CONCRETO C25 (m³)
PILARES	0.50
SAPATAS	1.65
Peso Total	2.15 m³

RESUMO DO AÇO P/ PILARES		
Ø (mm)	COMPR. (m)	PESO (kg)
5	83	13
10	80	49
Peso Total		62 kg

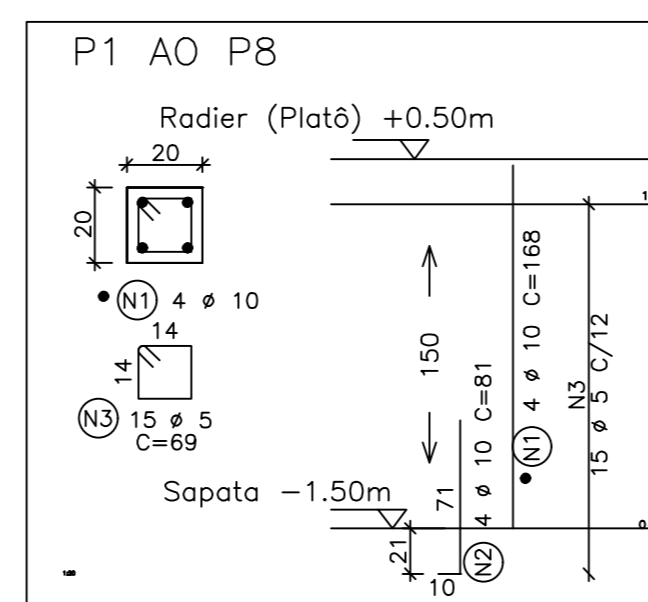
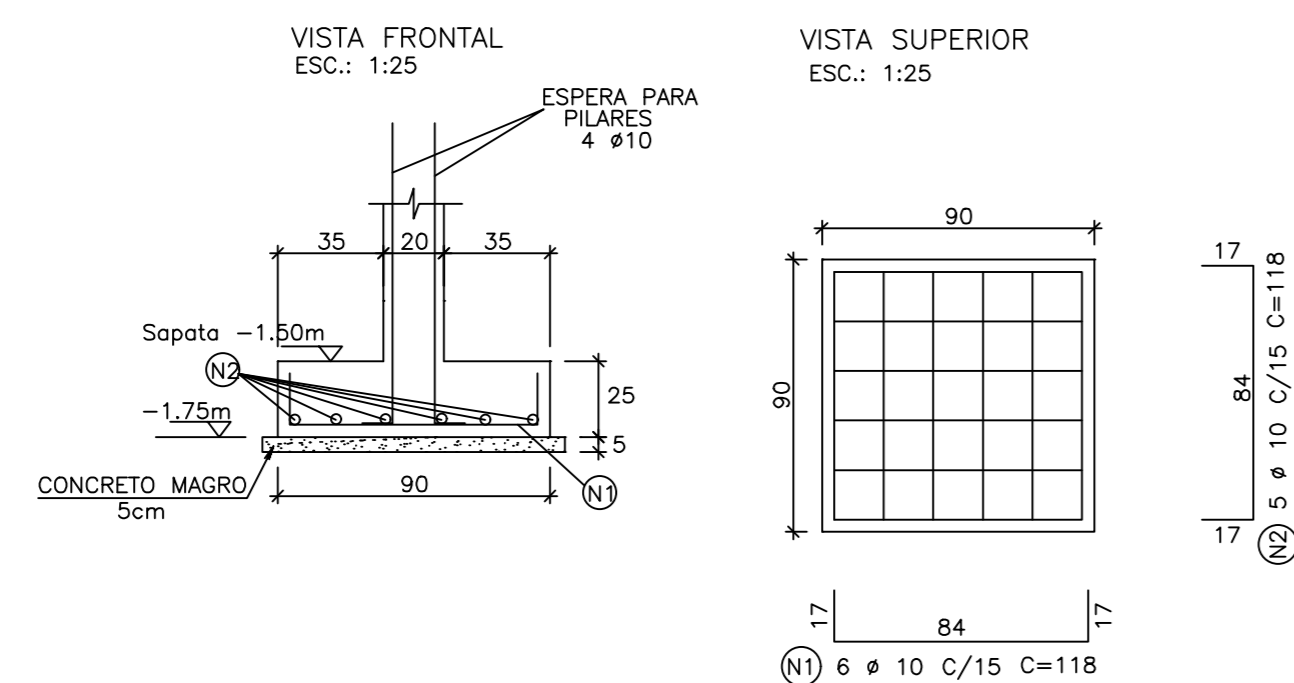
RESUMO DO AÇO P/ SAPATAS		
Ø (mm)	COMPR. (m)	PESO (kg)
10	104	64
Peso Total		64 kg

RESUMO DO AÇO P/ ESTA PRANCHA		
Ø (mm)	COMPR. (m)	PESO (kg)
5	83	13
10	184	113
Peso Total		126 kg

OBSERVAÇÕES:
A PROFUNDIDADE DA SAPATA FOI ESTABELECIDADA COM BASE NA SONDAGEM.
TODA EXECUÇÃO DE FUNDAÇÃO DEVE SER ACOMPANHADA POR PROFISSIONAL GEOTÉCNICO.
A TENSÃO NO SOLO FOI CONSIDERADA $\sigma = 1.5 \text{ kgf/cm}^2$



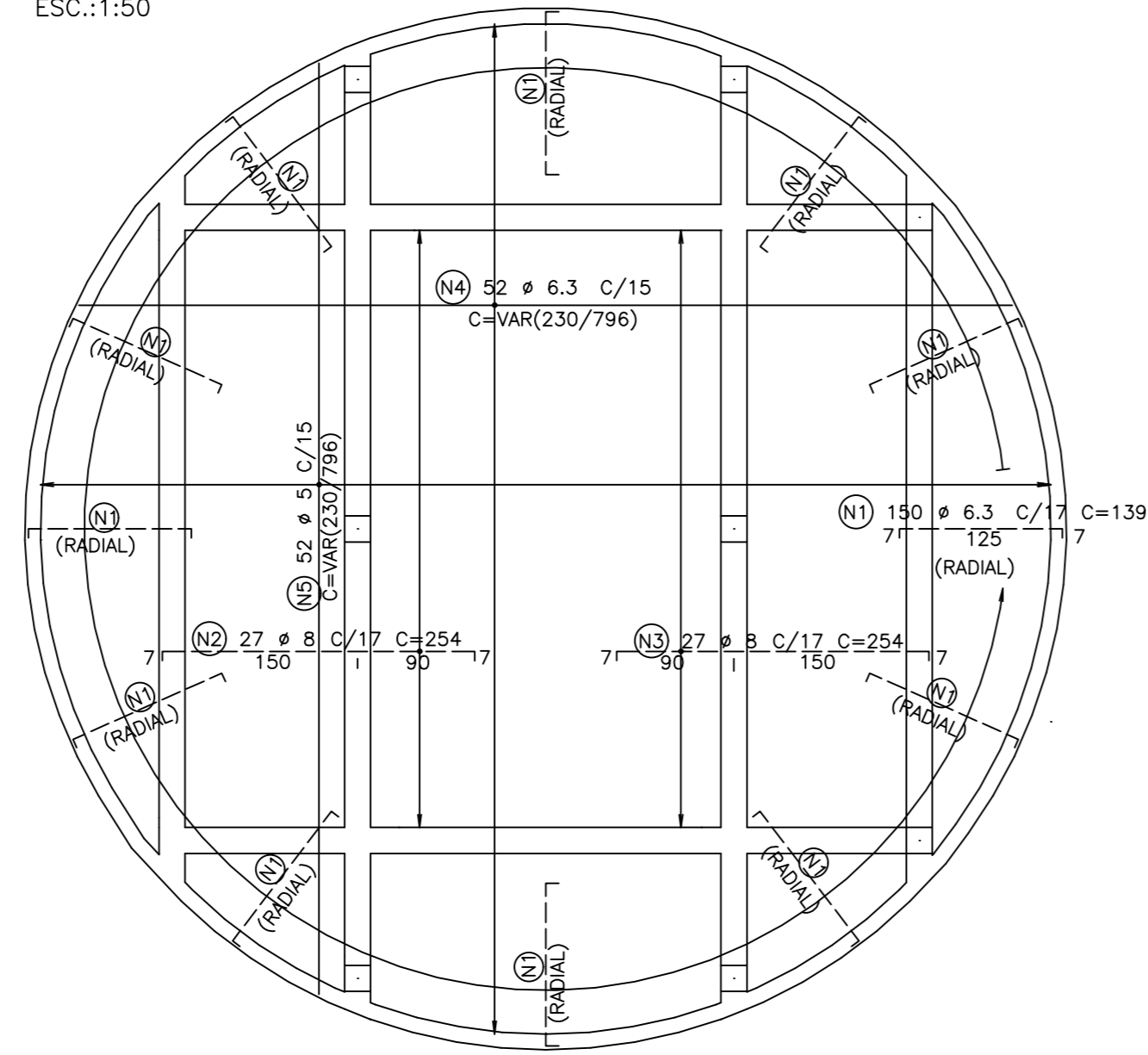
ARM SAPATAS 90X90 (X8)



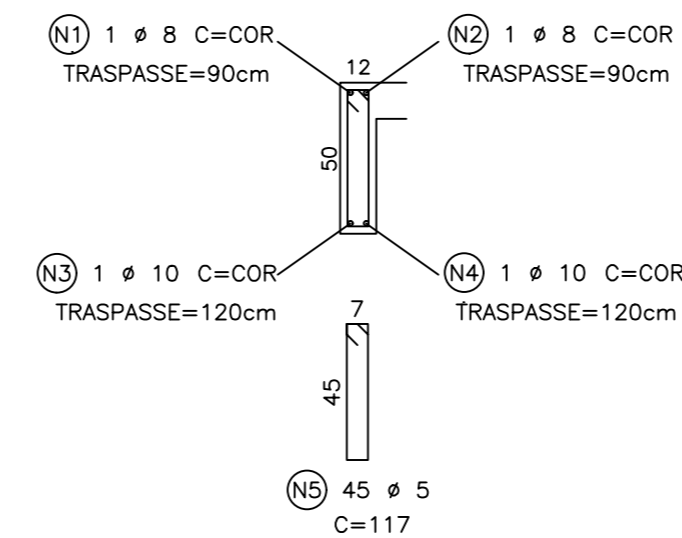
- ESPECIFICAÇÕES:**
- Classe de Agressividade Ambiental: II
 - Relação Água/cimento em massa < 0.6
 - Classe de Concreto NBR8953: > C25
Aço: CA-50
 - Cobrimentos:
3cm - Vigas, Pilares e Sapatas
2.5cm - Lajes

		URBANA LOGÍSTICA AMBIENTAL DO BRASIL EIRELI E-mail: tecnico@urbanalog.com.br - Telefone: (51) 3573-3444	
EMPREENDIMENTO: PRAÇA DA ORAÇÃO			
ENDEREÇO: Rua Venâncio Aires - Canoas - RS			
PROPRIETÁRIO: Prefeitura Municipal de Canoas			
PROJETO: PRAÇA DA ORAÇÃO		DISCRIMINAÇÃO DA PRANCHA: LOCAÇÃO DAS FUNDAÇÕES - FORMAS ARM SAPATAS E ARM PILARES	
RESPONSÁVEL TÉCNICO: Eng. Civil Eduardo Wegner Vargas CREA-RS 159984			
ESCALA: Indicada		DATA: 10/2022	
DESENHO: LeoVargas		02/05	

ARM LAJES
ESC.:1:50



VIGA CURVA 12X50



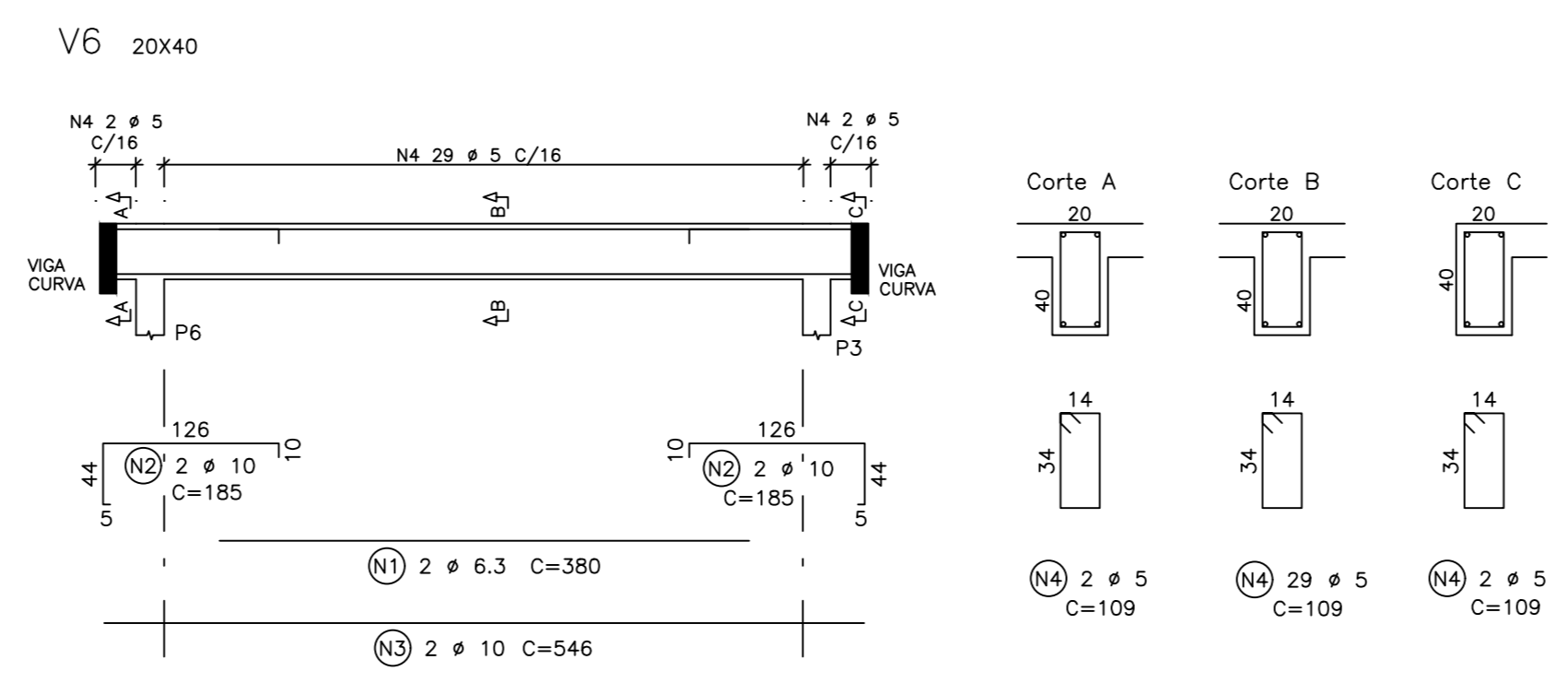
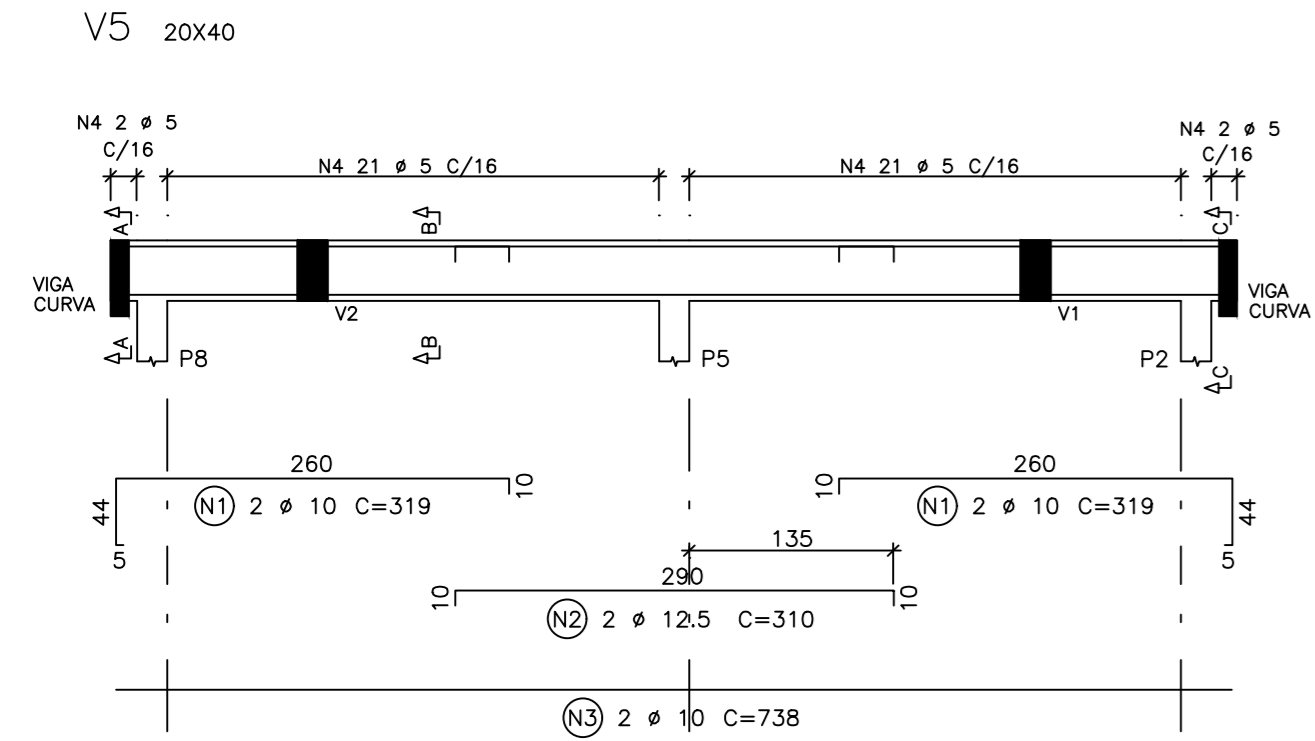
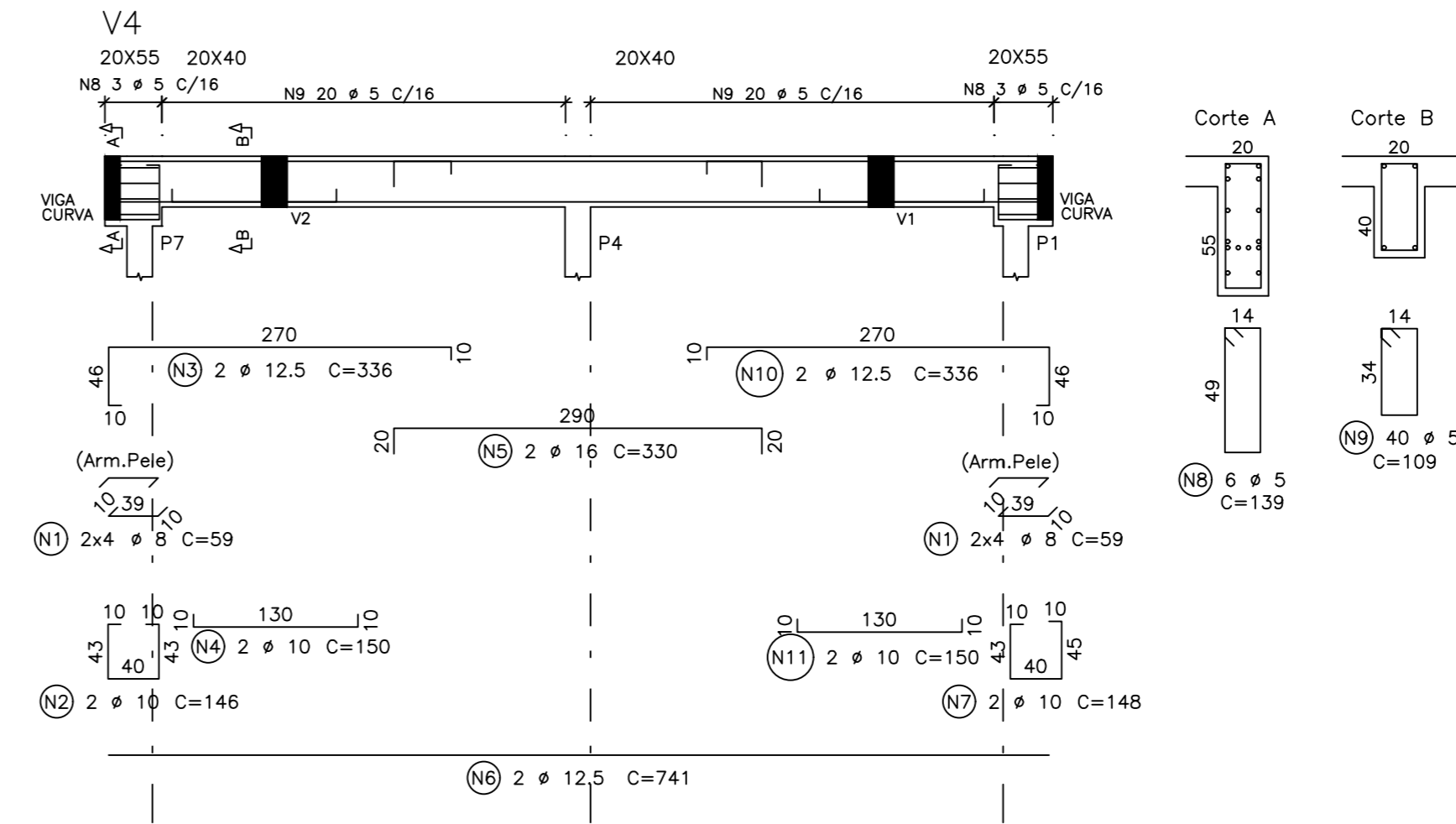
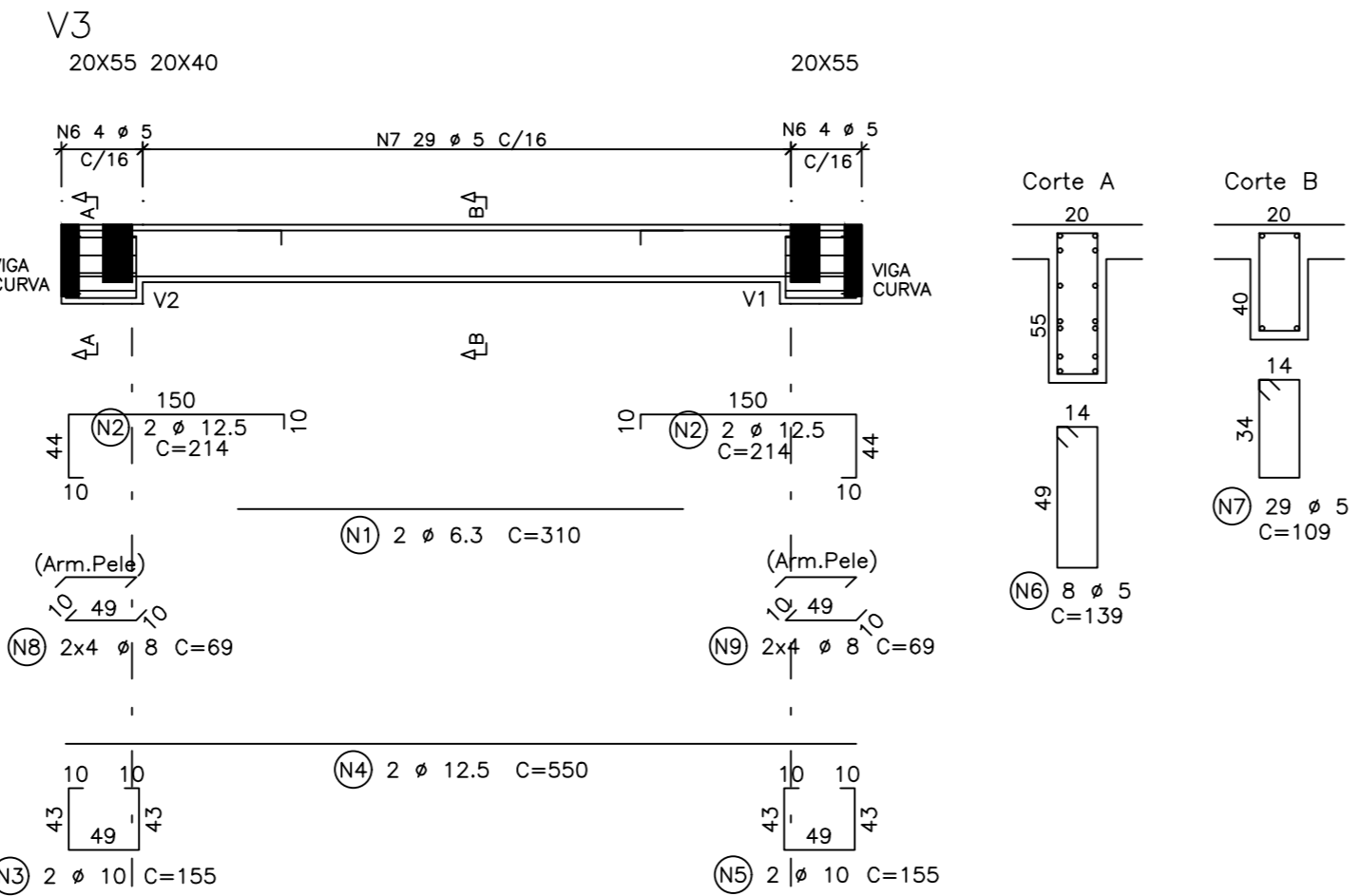
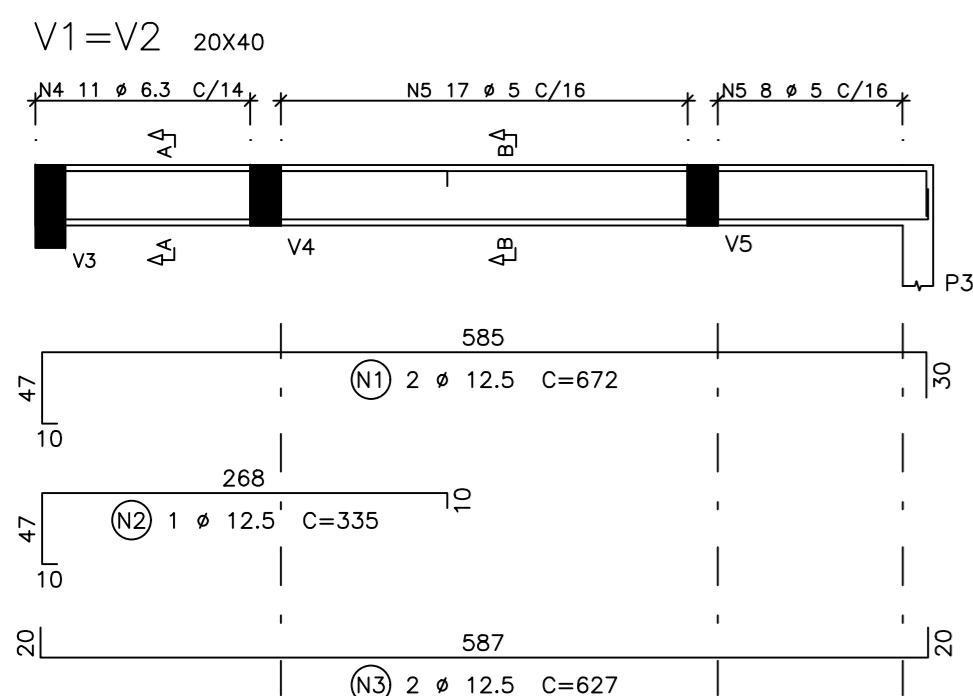
ESPECIFICAÇÕES:
 - Classe de Agressividade Ambiental: II
 - Relação Água/cimento em massa ≤ 0,6
 - Classe de Concreto NBR953: > C25
 Aço: CA-50
 - Cobrimentos: 3cm - Vigas, Pilares e Sapatas
 2,5cm - Lajes

RESUMO VOLUME DE CONCRETO	
ELEMENTO	VOL. CONCRETO C25 (m³)
LAJE	6.00
VIGAS	4.20
Peso Total	10.20 m³

RESUMO DO AÇO P/ LAJE		
φ (mm)	COMPR. (m)	PESO (kg)
5	372	57
6.3	581	142
8	137	54
Peso Total		253 kg

RESUMO DO AÇO P/ VIGAS		
φ (mm)	COMPR. (m)	PESO (kg)
5	288	45
6.3	38	10
8	71	28
10	115	71
12.5	113	109
16	7	10
Peso Total		273 kg

RESUMO DO AÇO P/ ESTA PRANCHA		
φ (mm)	COMPR. (m)	PESO (kg)
5	660	102
6.3	619	152
8	208	82
10	115	71
12.5	113	109
16	7	10
Peso Total		526 kg



URBANA URBANA LOGÍSTICA AMBIENTAL DO BRASIL EIRELI
 E-mail: tecnico@urbanalog.com.br - Telefone: (51) 3573-3444

EMPREENDIMENTO: PRAÇA DA ORAÇÃO
 ENDEREÇO: Rua Venâncio Aires - Canoas - RS

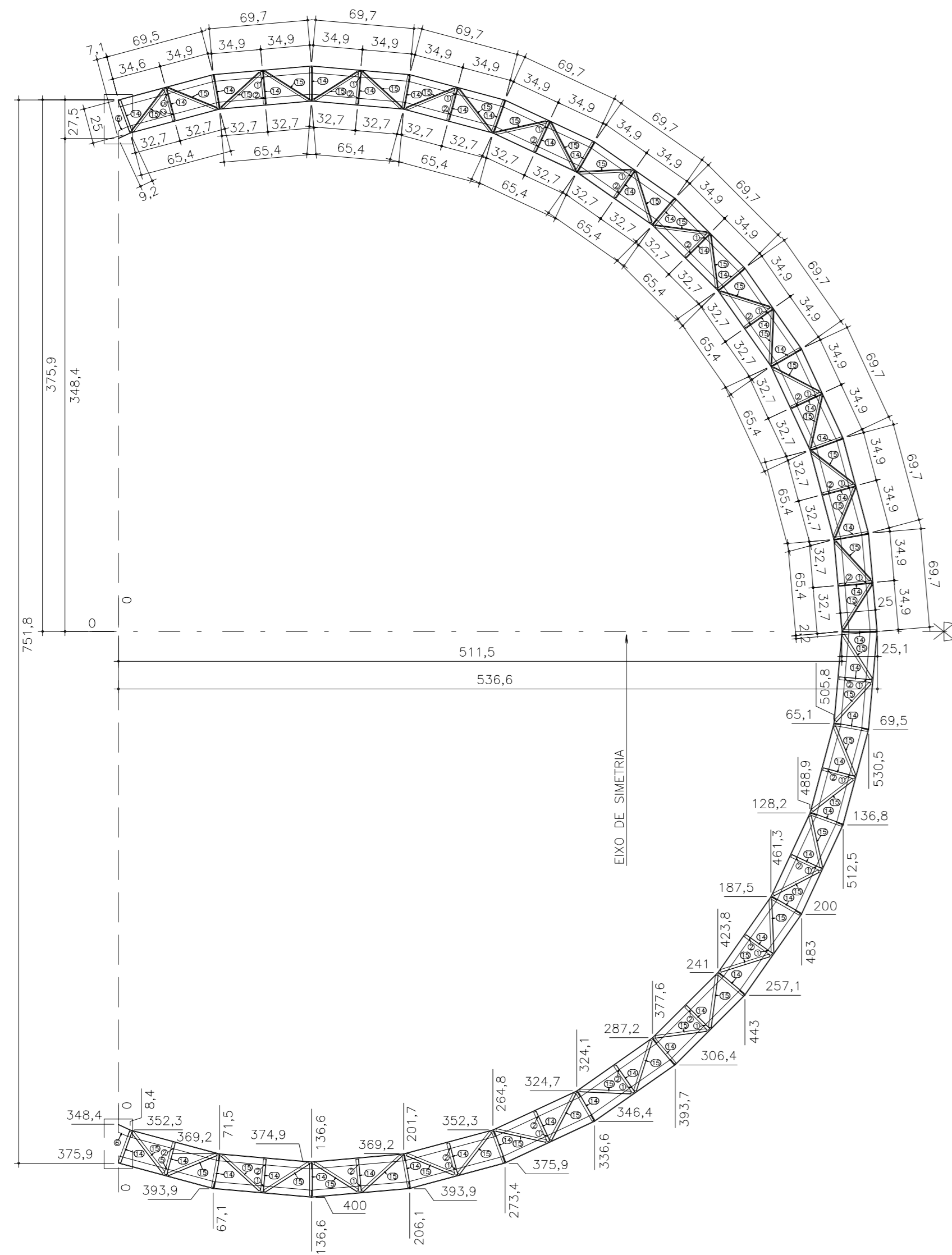
PROPRIETÁRIO: Prefeitura Municipal de Canoas

PROJETO: PRAÇA DA ORAÇÃO DISCRIMINAÇÃO DA PRANCHA: ARM LAJES E ARM VIGAS

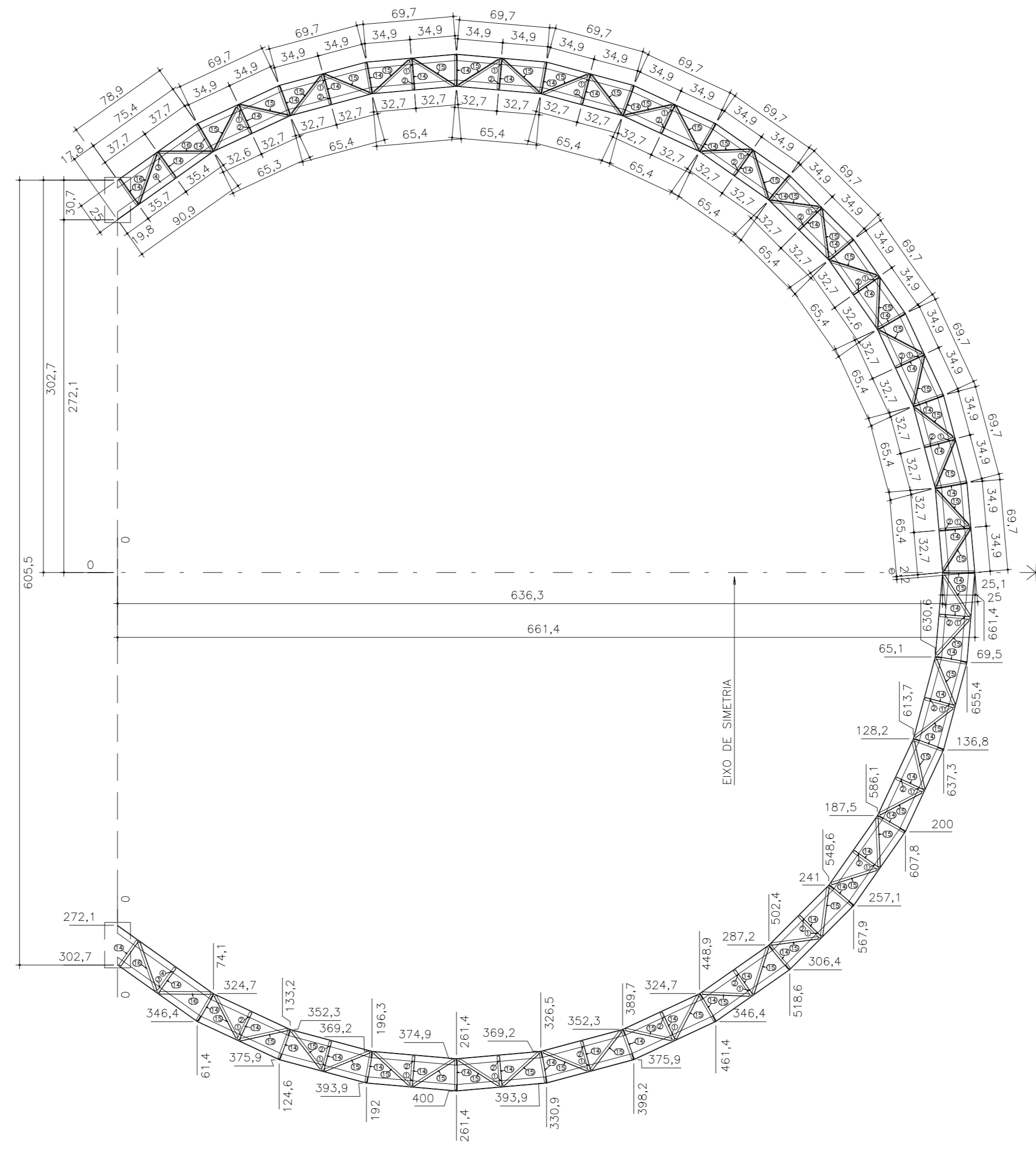
RESPONSÁVEL TÉCNICO: Eng. Civil Eduardo Wegner Vargas CREA-RS 159984 **EDUARDO VARGAS**

ESCALA: Indicada ÁREA: DESENHO: LeoVargas DATA: 10/2022 **03/05**

VISTA BANZO INFERIOR
Esc.: 1:30



VISTA BANZO SUPERIOR
Esc.: 1:30



TEM	QUANTIDADE	PERFIL	DIMENSÕES	COMPRIMENTO	PESO UNITARIO	PESO TOTAL	ÁREA DE PINTURA
	1		Arco		308,09	308,09	25,69
1	44	L	50x50x3.35	697	1,73	76,23	6,03
2	46	L	50x50x3.35	662	1,65	75,7	5,99
3	2	L	50x50x3.35	789	1,96	3,92	0,31
4	2	L	50x50x3.35	913	2,27	4,54	0,36
5	2	L	50x50x3.35	708	1,76	3,52	0,28
6	2	L	50x50x3.35	97	0,24	0,48	0,04
7	2	L	30x30x2	278	0,25	0,5	0,07
8	2	L	30x30x2	696	0,62	1,24	0,16
9	2	L	30x30x2	316	0,28	0,56	0,07
10	46	L	30x30x2	470	0,42	19,25	2,55
11	2	L	30x30x2	678	0,6	1,21	0,16
12	22	L	30x30x2	785	0,7	15,38	2,03
13	22	L	30x30x2	759	0,68	14,87	1,97
14	98	L	20x20x2	231	0,13	13,05	1,77
15	92	L	20x20x2	370	0,21	19,61	2,65
16	4	L	20x20x2	391	0,23	0,9	0,12
17	16	BARRA RED.	15,88	600	0,93	14,93	0,49
18	4	CH	19,2x200	350	10,55	42,2	0,64
PESO TOTAL						308,09	kgf
ÁREA DE PINTURA							25,69 m2

ESPECIFICAÇÕES DO PROJETO:

- Todos os perfis e chapas em aço ASTM A36, $f_y > 250\text{MPa}$.
- Todas as soldas em eletrodo E70XX.
- Todos os perfis de chapa dobrada especificados pelas dimensões externas, em milímetros.
- Todos os chumbadores são químicos, com barras ASTM A36, chumbador químico FIS EM 390 S da FISCHER ou similar.
- Todas as cotas em milímetros.

OBSERVAÇÕES:

- Todas as soldas de ligação entre perfis não especificadas são de filete, com perna mínima de 5mm e ao longo de todo o perímetro.
- A estrutura metálica será revestida com chapas de aço galvanizado bitola G50 24, $E=0,64\text{mm}$ sendo fixadas com rebites 4x10mm.
- QUANTIDADE: 34,46m² de chapas de aço galvanizado

URBANA <small>LOGÍSTICA</small>		URBANA LOGÍSTICA AMBIENTAL DO BRASIL EIRELI	
		E-mail: tecnico@urbanalog.com.br - Telefone: (51) 3573-3444	
EMPREENDIMENTO: PRAÇA DA ORAÇÃO			
ENDEREÇO: Rua Venâncio Aires - Canoas - RS			
PROPRIETÁRIO: Prefeitura Municipal de Canoas			
PROJETO: PRAÇA DA ORAÇÃO		DISCRIMINAÇÃO DA PRANCHA: ESTRUTURA METÁLICA I	
RESPONSÁVEL TÉCNICO: Eng. Civil Eduardo Wegner Vargas CREA-RS 159984			EDUARDO VARGAS
ESCALA: Indicada	ÁREA:	DESENHO: LeoVargas	DATA: 10/2022
			04/05

