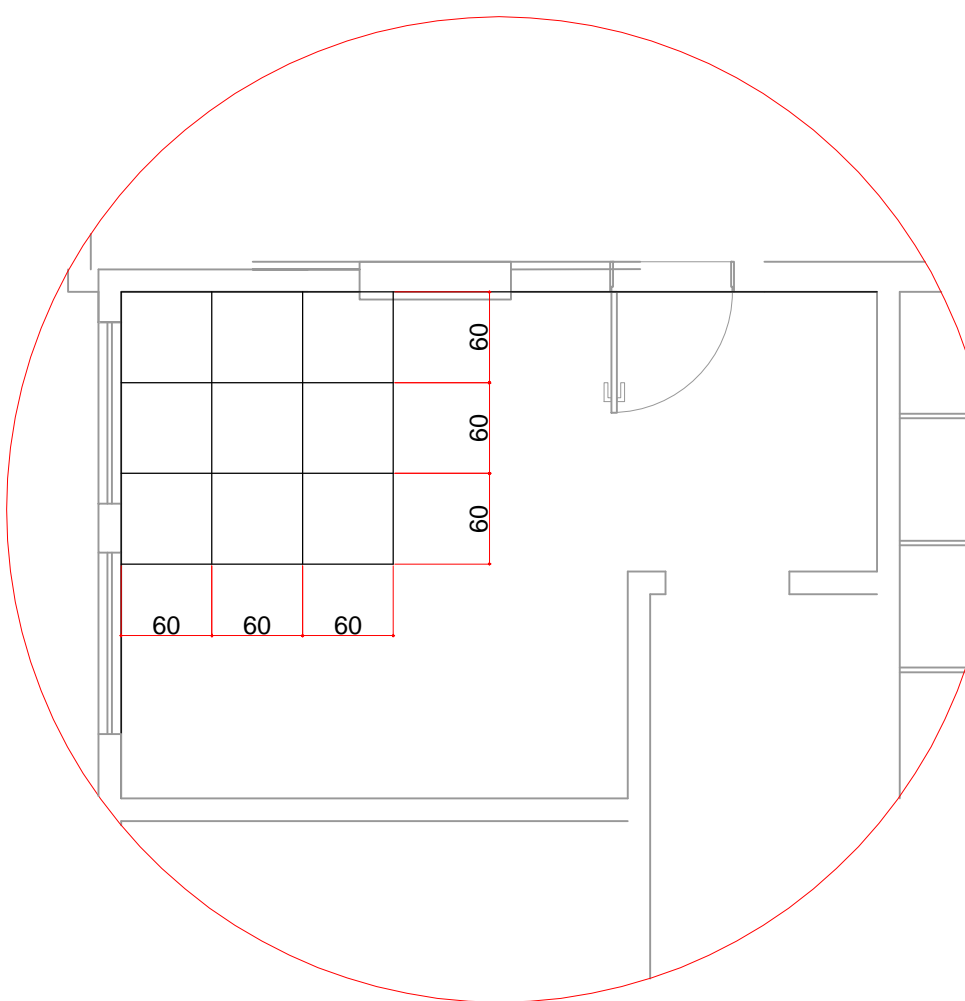


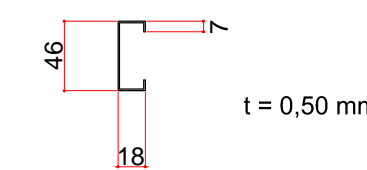
PLANTA DA COBERTURA METÁLICA
ESCALA: 1/50



DETALHE TÍPICO PARA A PAGINAÇÃO DOS PERFIS
PARA FIXAÇÃO DO FORRO
ESCALA: 1/50

OS PERFIS PARA A INSTALAÇÃO DOS FORROS DEVEM SER FIXADOS NAS TERÇAS. NO PERÍMETRO DO AMBIENTE, DEVEM SER FIXADAS CANTONEIRAS NAS PAREDES PARA APOIO DAS PLACAS DAS BORDAS.

Perfil de Fixação do Forro - F530
ESCALA: 1/5
DIMENSÕES EM MILÍMETROS



Quantitativo - Perfis p/ Fixação do Forro		
Perfil	Comprimento (m)	Peso (kg)
Perfil F530	892.0	321.2
Cantoneira 25x30	243.3	60.8
TOTAL		382.1

OBSERVAÇÕES

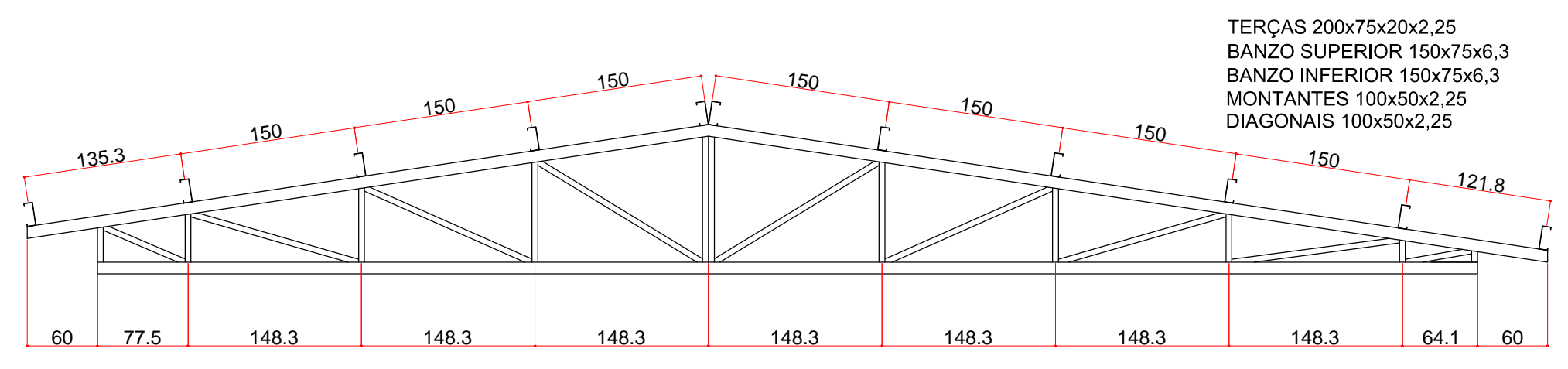
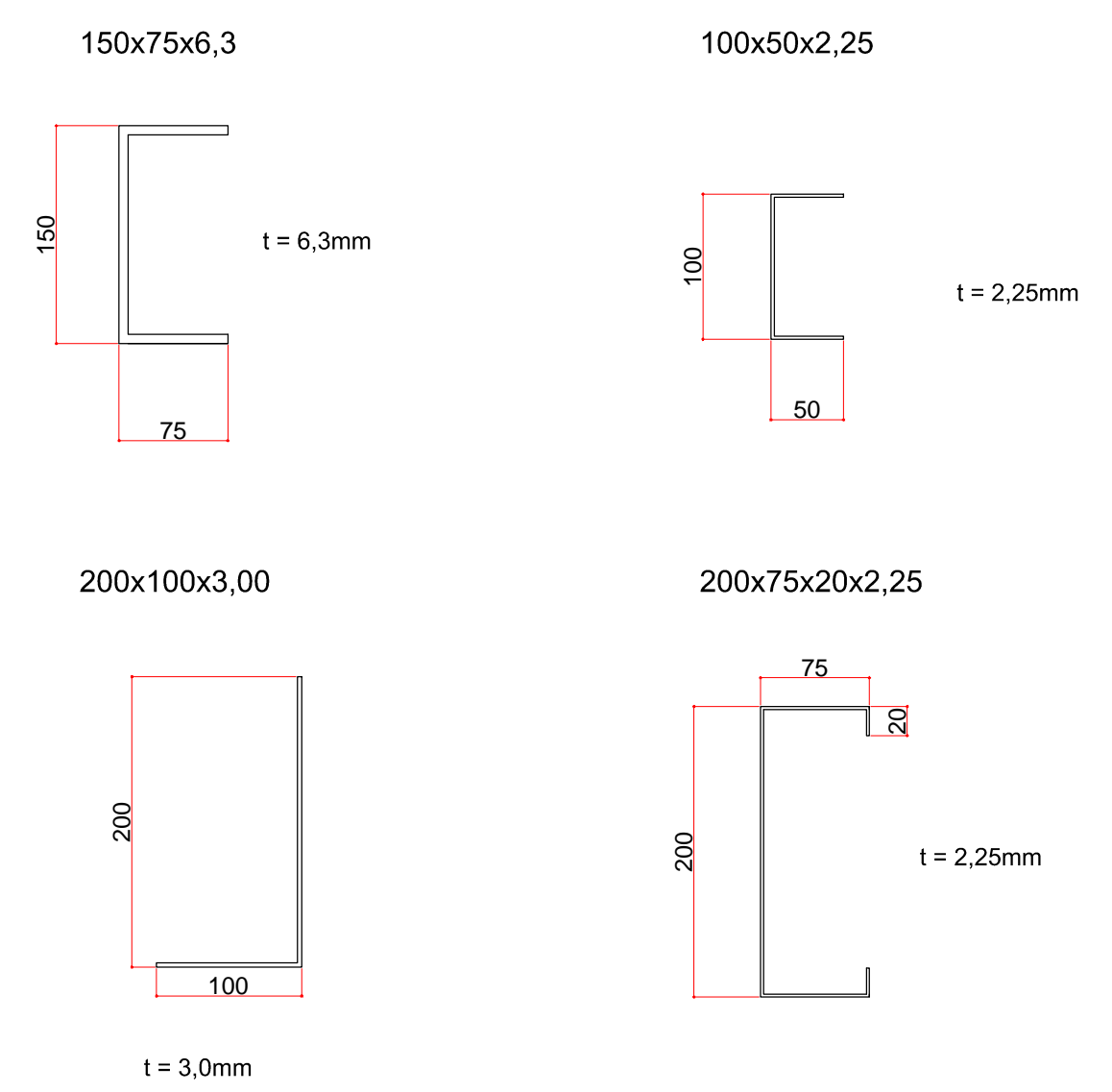
- COTAS E NÍVEIS EM CENTÍMETROS
- TODAS AS TUBULAÇÕES/ELETRODUTOS DEVEM DESVIAR DE QUALQUER ELEMENTO ESTRUTURAL EXISTENTE.
- FUROS E RASGOS NAS PAREDES EXISTENTES SÓ DEVEM SER EXECUTADOS APÓS A RETIRADA DA COBERTURA ATUAL.

LEGENDA

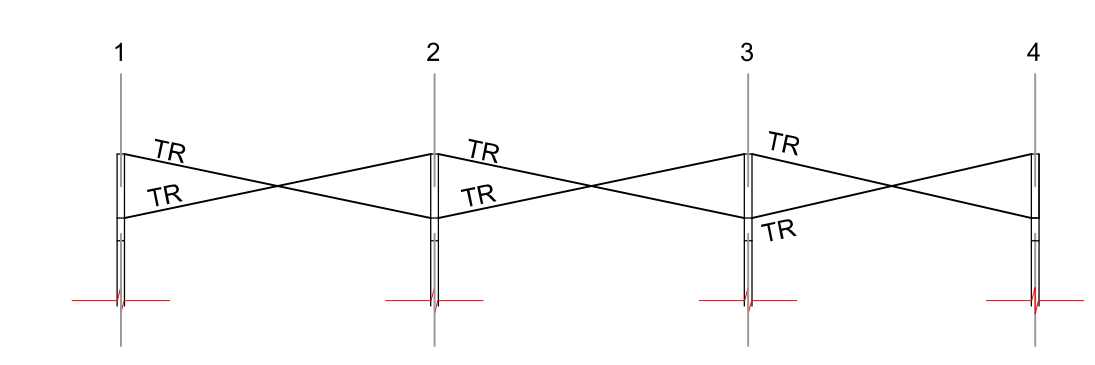
TER = TERÇAS PERFIL Ue 200x75x20x2,25
 CRTV = CONTRAVENTAMENTO BARRA RED. 12.5mm
 TR= TRAVAMENTO BARRA REDONDA Ø12.5mm
 TES = TRELIÇAS METÁLICAS (VER FOLHA 03)

Quantitativo - Cobertura			
Perfil	Comprimento (m)	Quantidade	Peso (kg)
Ue 200x75x20x2,25	167.50	-	1110.0
Barra Redonda Ø 12.5mm	190.26	-	190.3
L 200x100x3,0	-	40	27.5
Chapa Metálica 260x475x6,4	-	40	241.9
U 100x50x2,25	72.36	-	246.2
U 150x75x6,3	99.78	-	1378.2
TOTAL			3194.1

DETALHES DOS PERFIS
ESCALA: 1/5
DIMENSÕES EM MILÍMETROS

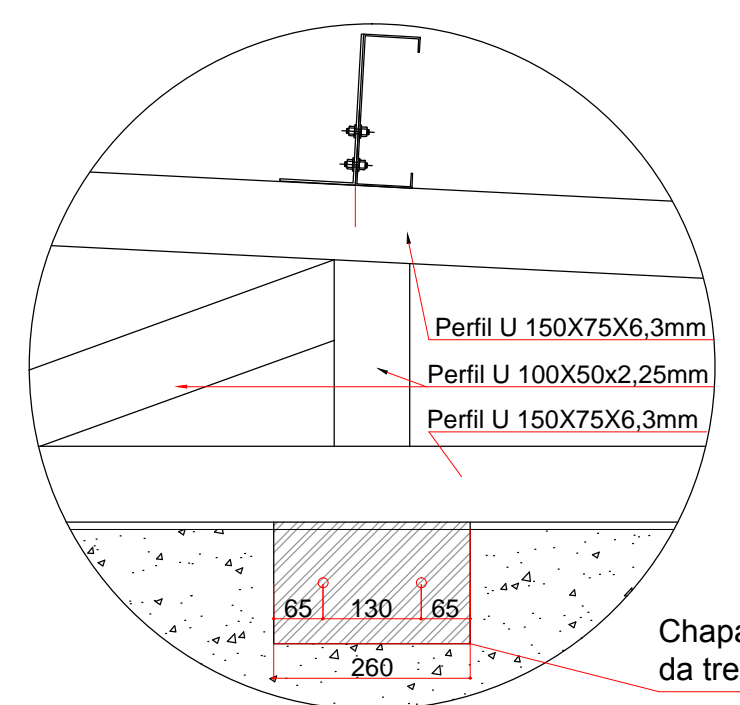


ELEVAÇÃO DA TRELIÇA DA COBERTURA
ESCALA: 1/50
COTAS EM CENTÍMETROS

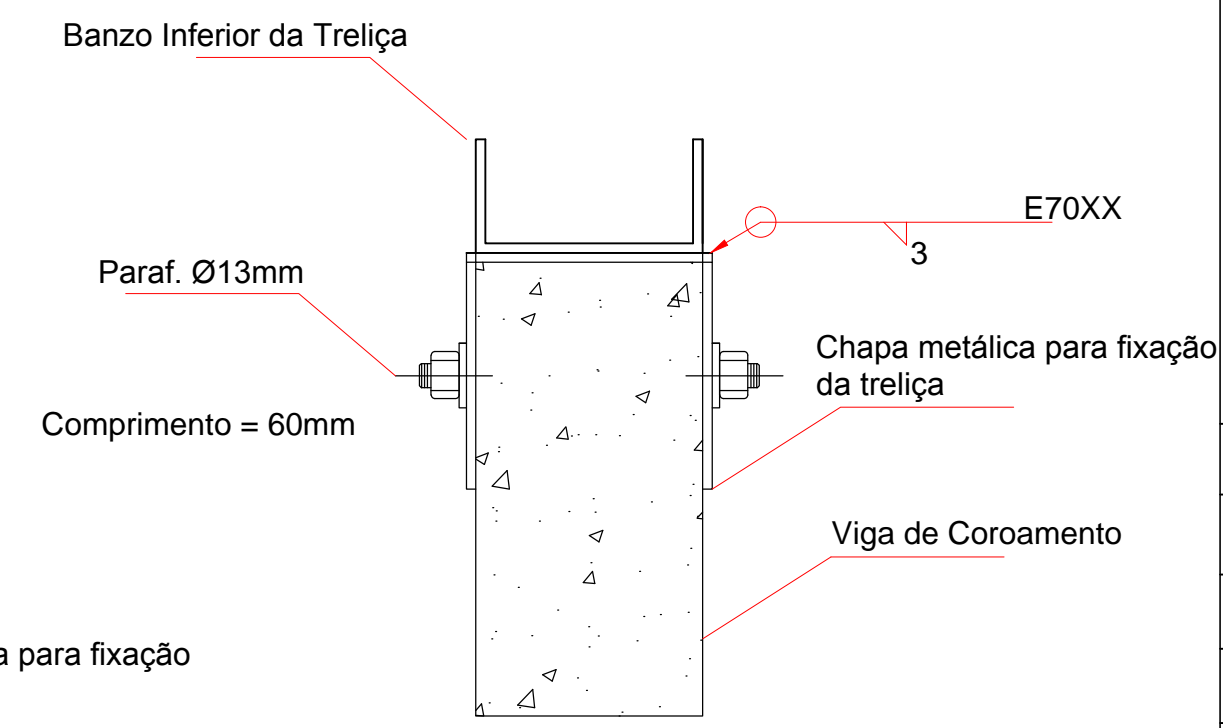


ELEVAÇÃO - EIXO "D", EIXO "F" E EIXO "H"
ESCALA: 1/100

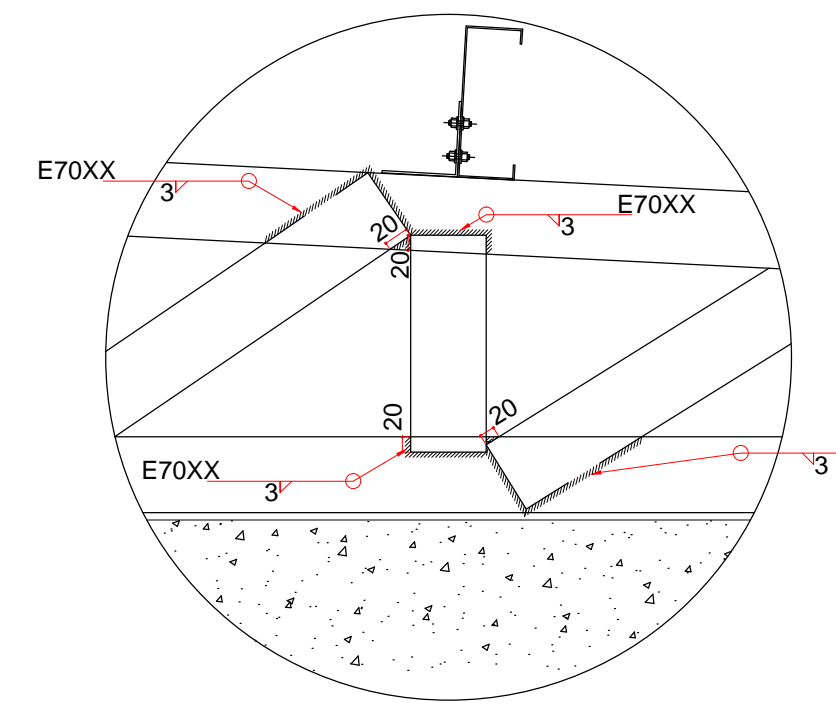
DETALHE DE FIXAÇÃO DA TRELIÇA NA VIGA DE COROAMENTO
VISTA
ESCALA: 1/10
MEDIDAS EM MM



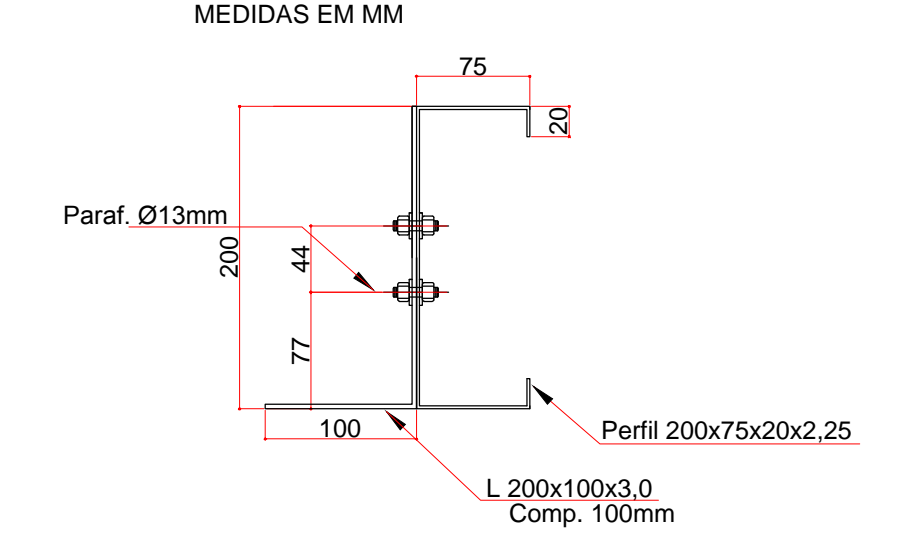
CORTE
ESCALA: 1/5
MEDIDAS EM MM



DETALHE DO NÓ DA TRELIÇA
ESCALA: 1/10
MEDIDAS EM MM



DETALHE DE FIXAÇÃO DA TERÇA NOS NÓS DA TRELIÇA
ESCALA: 1/5
MEDIDAS EM MM



00	EMISSÃO INICIAL	FEVEREIRO/2019
Nº	REVISÃO	DATA

ESTEL ENGENHARIA
Rua José Quirino, 147 - São João - CEP 88305-060 - Itajaí-SC
Tel: (047) 3046-2001 Fax: (047) 3046-2004
estel@estelengenharia.com.br - www.estelengenharia.com.br

PROJETO Nº: **1310/17**
PROJETO EXECUTIVO: **ESTRUTURAL**

PREFEITURA DE CANOAS
CLIENTE: PREFEITURA MUNICIPAL DE CANOAS
SECRETARIA MUNICIPAL DE PLANEJAMENTO E GESTÃO

PROJETO: UBS RIO BRANCO/ RUA EDGAR FRITZ MULLER, 460 - CANOAS/RS

CONTEÚDO: PLANTA DE COBERTURA, ELEVAÇÃO DAS TRELIÇAS.

PRANCHA Nº: **02/05**

RESPONSÁVEL TÉCNICO: SÉRGIO LUIZ DO AMARAL LOZOVEY
CREA/SC 013708-0

PROPRIETÁRIO: PREFEITURA MUNICIPAL DE CANOAS - RS

AUTOR DO PROJETO: SÉRGIO LOZOVEY	CAD: PEDRO	DATA: 02/2019	REVISÃO: 00	CONTROLE DE PROJETOS: PROJETO DEFINITIVO (X)
ÁREA: 183.48 m²	VERIFICAÇÃO: ANDRÉ	ESCALA: INDICADA	ARQUIVO: 1310EST_MPC02	PROJETO NÃO DEFINITIVO ()